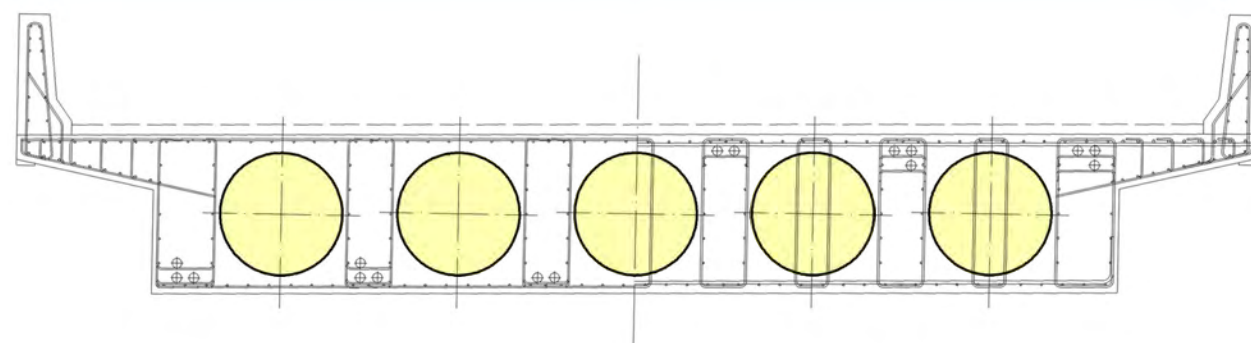


中空床版橋 断面図 (例)



PSK 株式会社ピーエスケー

- | | | |
|-------|-----------|---|
| 本 社 | 〒103-0024 | 東京都中央区日本橋小舟町12番6号(CIRCLES日本橋小舟町7階)
TEL 03-5643-5651(代表) FAX 03-5643-5652 |
| 東京支店 | 〒293-0001 | 千葉県富津市新富94-22
TEL 0439-90-8820 FAX 0439-90-8821 |
| 大阪支店 | 〒530-0037 | 大阪府大阪市北区松ヶ枝町1-3(いちご南森町ビル2階)
TEL 06-6881-1236 FAX 06-6881-1245 |
| 九州支店 | 〒839-1203 | 福岡県久留米市田主丸町秋成171
TEL 0943-73-1003 FAX 0943-73-2183 |
| 東北営業所 | 〒989-2412 | 宮城県名取市堀内字北竹98
TEL 0223-23-8545 FAX 0223-23-8546 |
| 関東工場 | 〒293-0011 | 千葉県富津市新富94-22
TEL 0439-88-6752 FAX 0439-88-6782 |
| 九州工場 | 〒839-1203 | 福岡県久留米市田主丸町秋成171
TEL 0943-73-1972 FAX 0943-73-2183 |

◎最寄りの事業所にご連絡ください。

ホームページURL <http://www.ps-k.co.jp>

表紙写真：関東工場

2023.09

中空床版橋用 円筒型枠

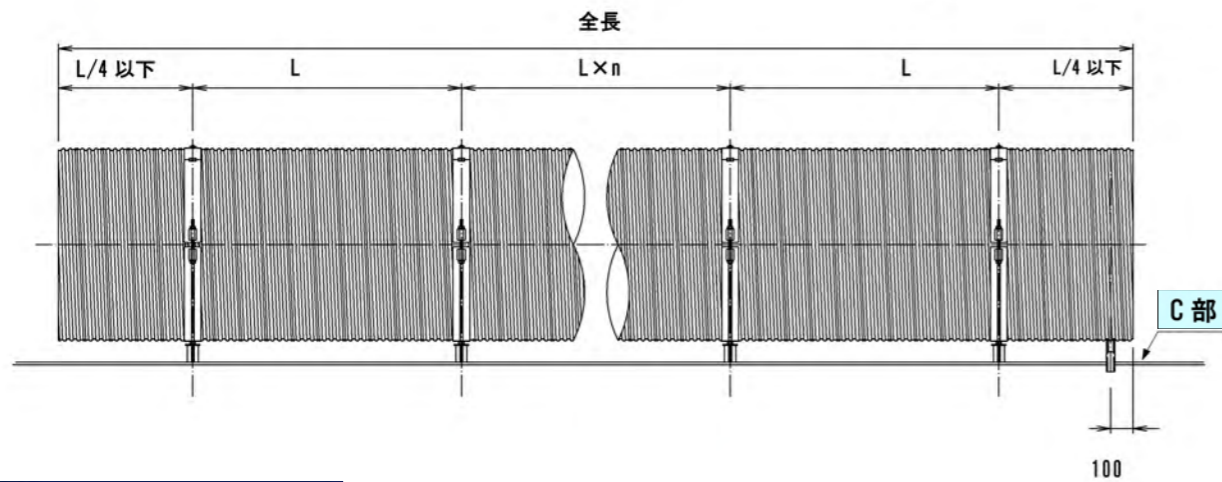
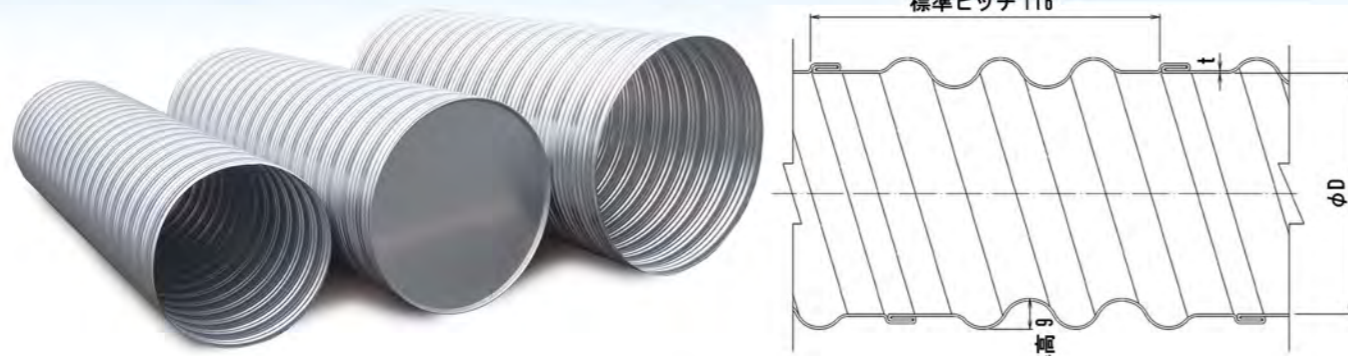
(大口径スパイラルパイプ)



PSK 株式会社ピーエスケー

中空床版橋用 円筒型枠

…中空床版橋に用いる埋設用型枠です。



使用材料

円筒型枠

溶融亜鉛めっき鋼板及び鋼帯 (JIS G 3302 SGGC)
めっき付着量 208 以上

性能試験状況

※社内基準に基づいて試験を行っております。

▼円筒型枠載荷試験



▼組立試験



▼端板載荷試験



▼バンド・ボルト引張試験

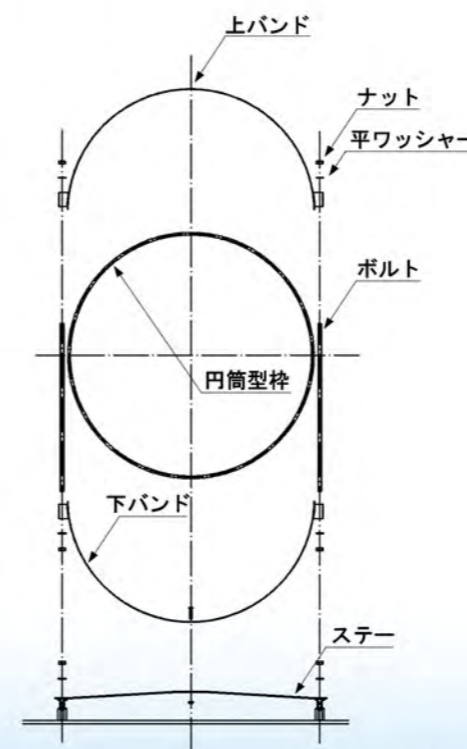
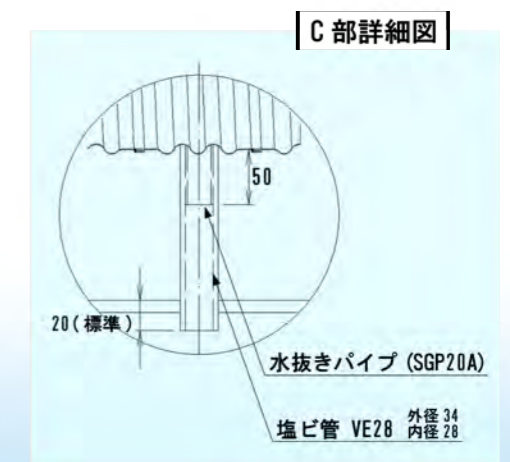
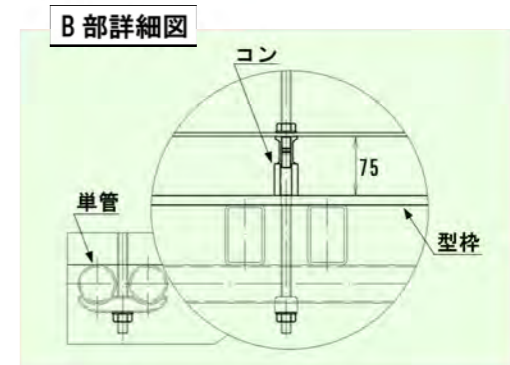
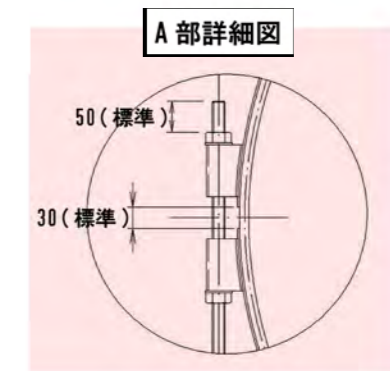
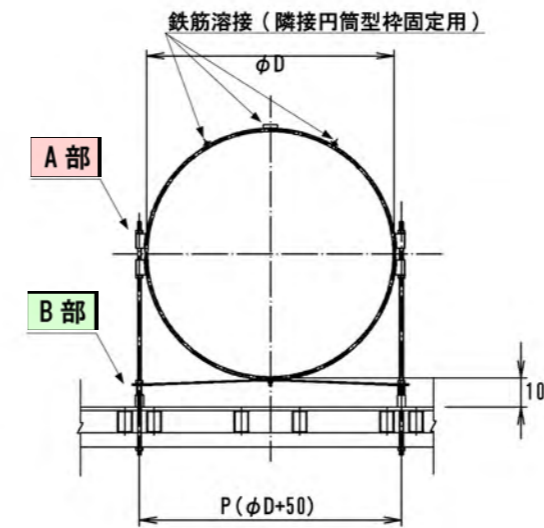


標準仕様

管径 φD (mm)	鋼板厚 t (mm)	単位質量 (kg/m)	バンド間隔 L (mm)	ボルト芯間 P (mm)
400	0.6	7.7	2000	450
450	0.6	8.6	2000	500
500	0.6	9.6	1800	550
550	0.6	10.5	1800	600
600	0.6	11.5	1600	650
650	0.6	12.5	1500	700
700	0.6	13.4	1500	750
750	0.8	19.2	1400	800
800	0.8	20.4	1300	850
850	0.8	21.7	1200	900

管径 φD (mm)	鋼板厚 t (mm)	単位質量 (kg/m)	バンド間隔 L (mm)	ボルト芯間 P (mm)
900	1.0	28.7	1100	950
950	1.0	30.3	1000	1000
1000	1.0	31.9	1000	1050
1050	1.0	33.5	900	1100
1100	1.0	35.1	800	1150
1150	1.2	44.0	700	1200
1200	1.2	45.9	700	1250
1250	1.2	47.8	600	1300
1300	1.2	49.7	500	1350

※ボルトはW1/2、M12 どちらにも対応出来ます。
※バンド間隔はL(mm)以下とする。



【施工図】 ※ステーはストレートタイプにも対応出来ます。