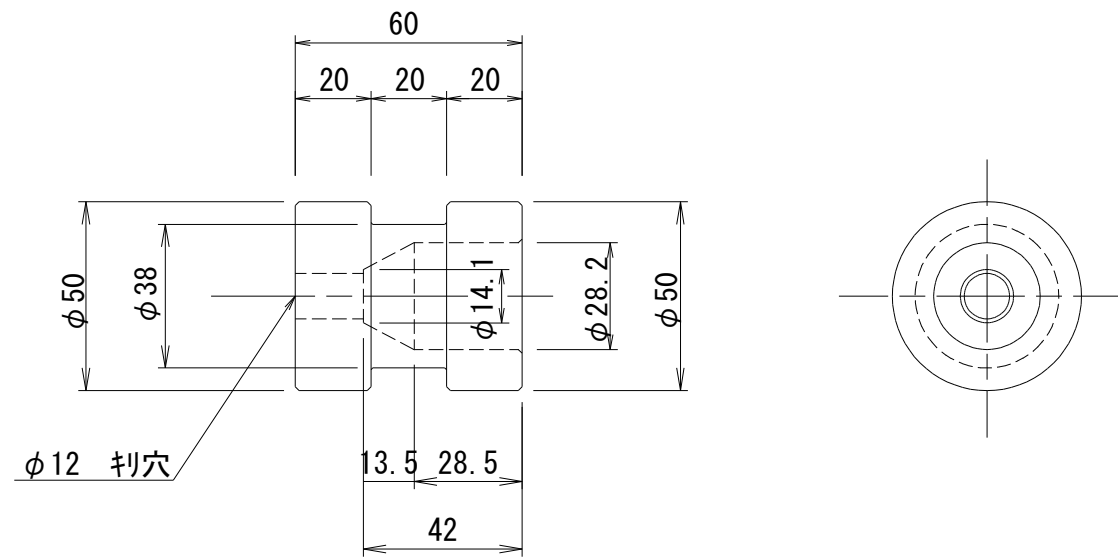
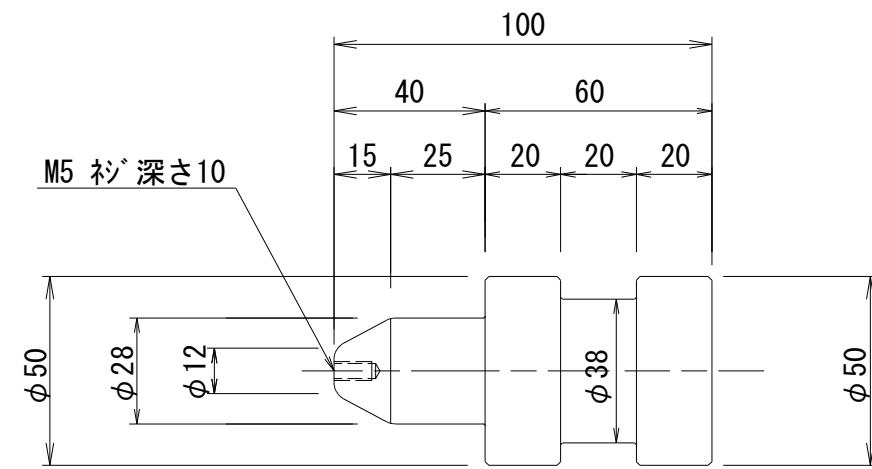


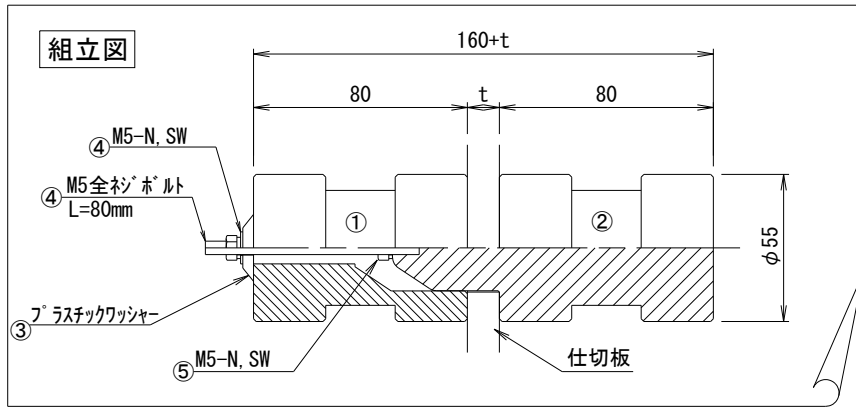
部品 ①



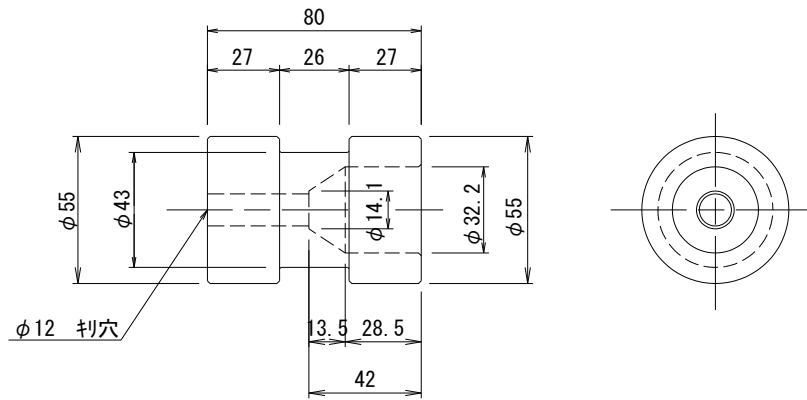
部品 ②



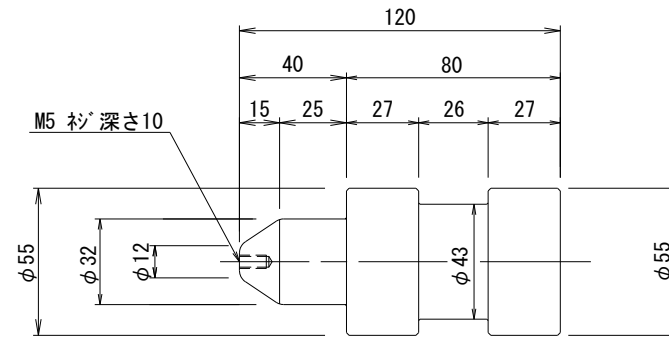
⑤	M5-N, SW	1	鋼製		
④	M5-B(全ネジ L=60), N, SW	1	鋼製		
③	プラスチックワッシャー(WD-011)	1	樹脂		φ25 t=4
②	ス(一般構造用圧延鋼材JIS G 3101)	1	SS400	1.0kg	φ50
①	ス(一般構造用圧延鋼材JIS G 3101)	1	SS400	0.6kg	φ50
符号	品名	個数	材質	単重量	概要
件名	プレキャストブロック用 新型 接合キー	品名	接合キー 28型		
 株式会社 ピーエスケー					



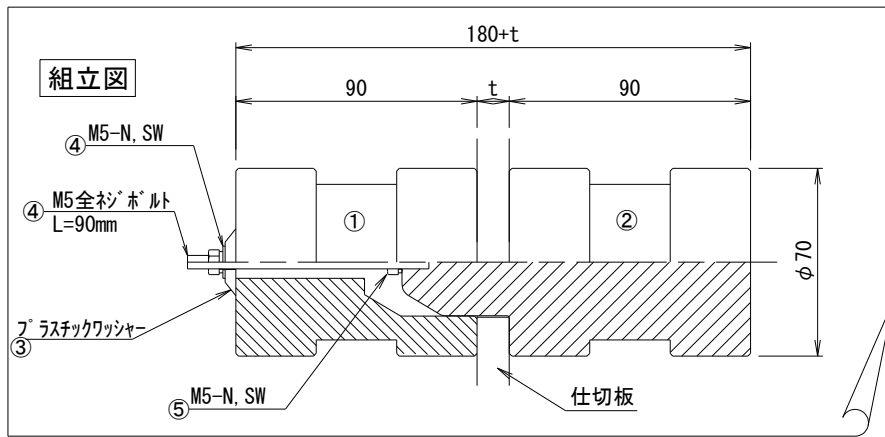
部品 ①



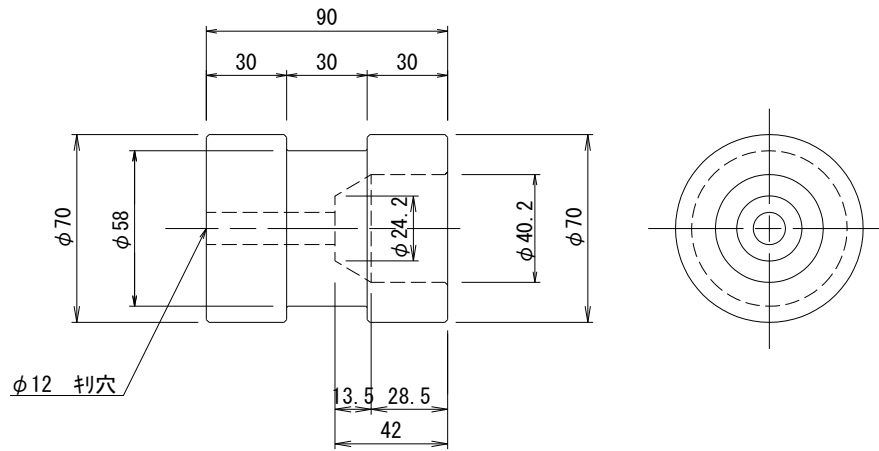
部品 ②



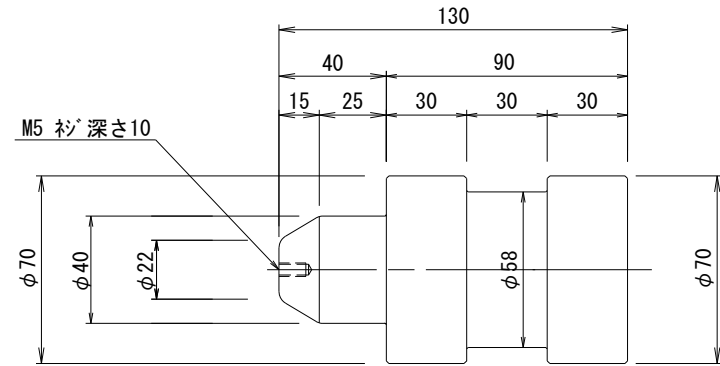
⑤	M5-N, SW	1	鋼製		
④	M5-B(全ネジ L=80), N, SW	1	鋼製		
③	プラスチックワッシャー(WD-011)	1	樹脂		φ25 t=4
②	ス(一般構造用圧延鋼材JIS G 3101)	1	SS400	1.5kg	φ55
①	ス(一般構造用圧延鋼材JIS G 3101)	1	SS400	1.0kg	φ55
符号	品名	個数	材質	単重量	概要
件名	プレキャストブロック用 新型 接合キー	品名	接合キー 32型		



部品 ①

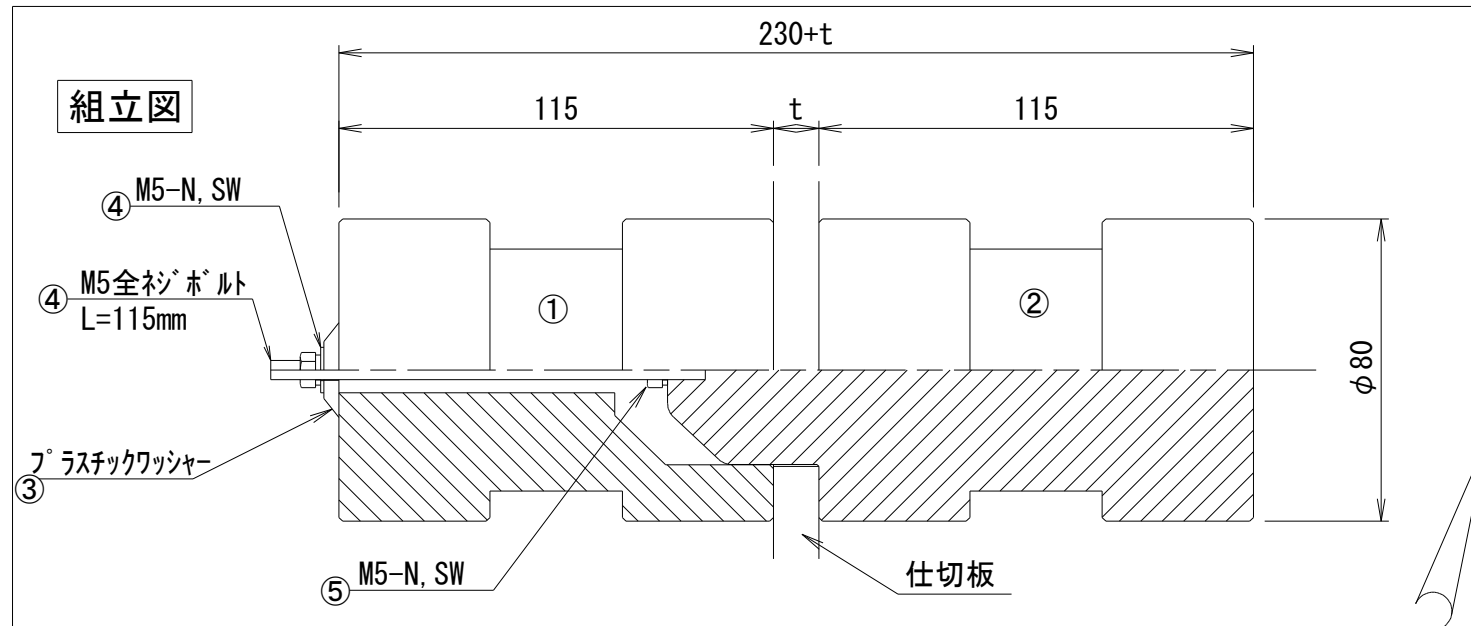


部品 ②

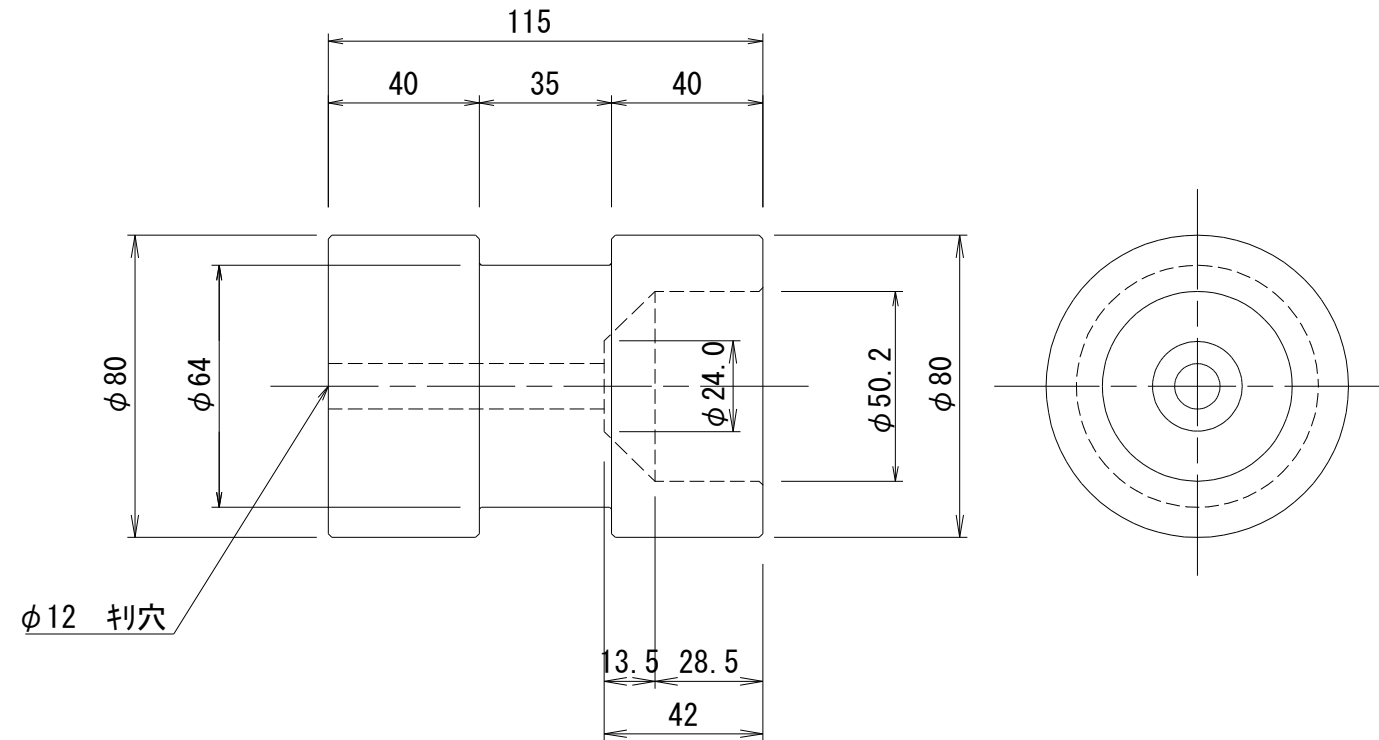


⑤	M5-N, SW	1	鋼製		
④	M5-B(全ネジ L=90), N, SW	1	鋼製		
③	プラスチックワッシャー (WD-011)	1	樹脂		φ25 t=4
②	ス(一般構造用圧延鋼材JIS G 3101)	1	SS400	2.8kg	φ70
①	ス(一般構造用圧延鋼材JIS G 3101)	1	SS400	2.0kg	φ70
符号	品名	個数	材質	単重量	概要

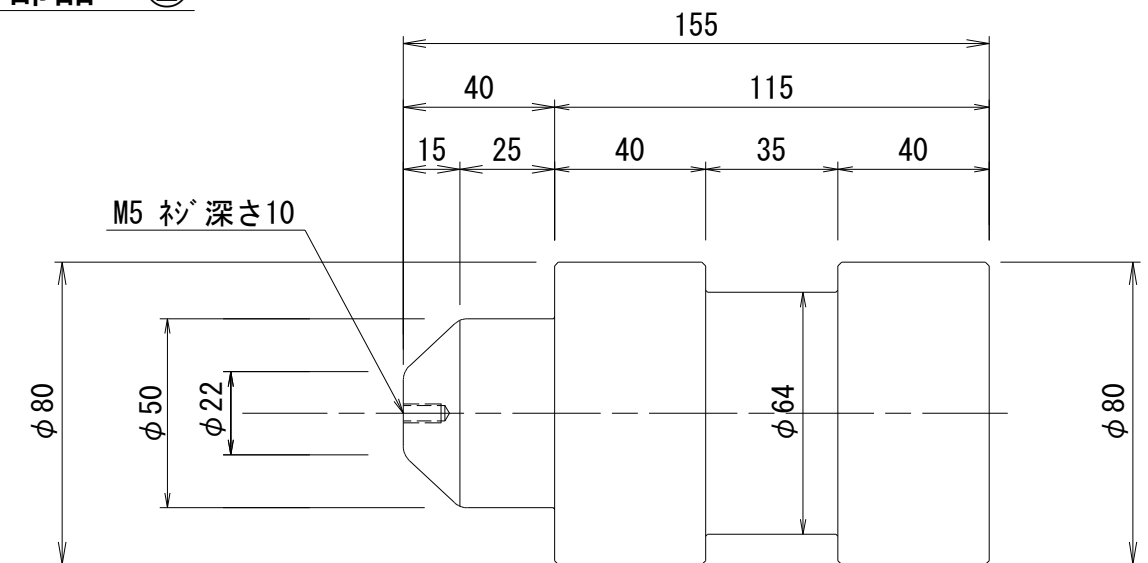
件名	プレキャストブロック用 新型 接合キー	品名	接合キー 40型
----	------------------------	----	----------



部品 ①



部品 ②



⑤	M5-N, SW	1	鋼製		
④	M5-B(全杉 L=115), N, SW	1	鋼製		
③	プラスチックワッシャー (WD-011)	1	樹脂		φ25 t=4
②	ス(一般構造用圧延鋼材JIS G 3101)	1	SS400	4.6kg	φ80
①	ス(一般構造用圧延鋼材JIS G 3101)	1	SS400	3.4kg	φ80
符号	品名	個数	材質	単重量	概要
件名	プレキャストブロック用 新型 接合キー	品名	接合キー 50型		
 株式会社 ピーエスケー					